

Kunde:

Modell:

Berater:

Firma:

gemessen am:

bestellt am:

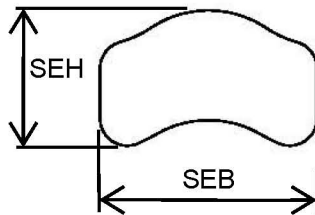
fon:

mail:

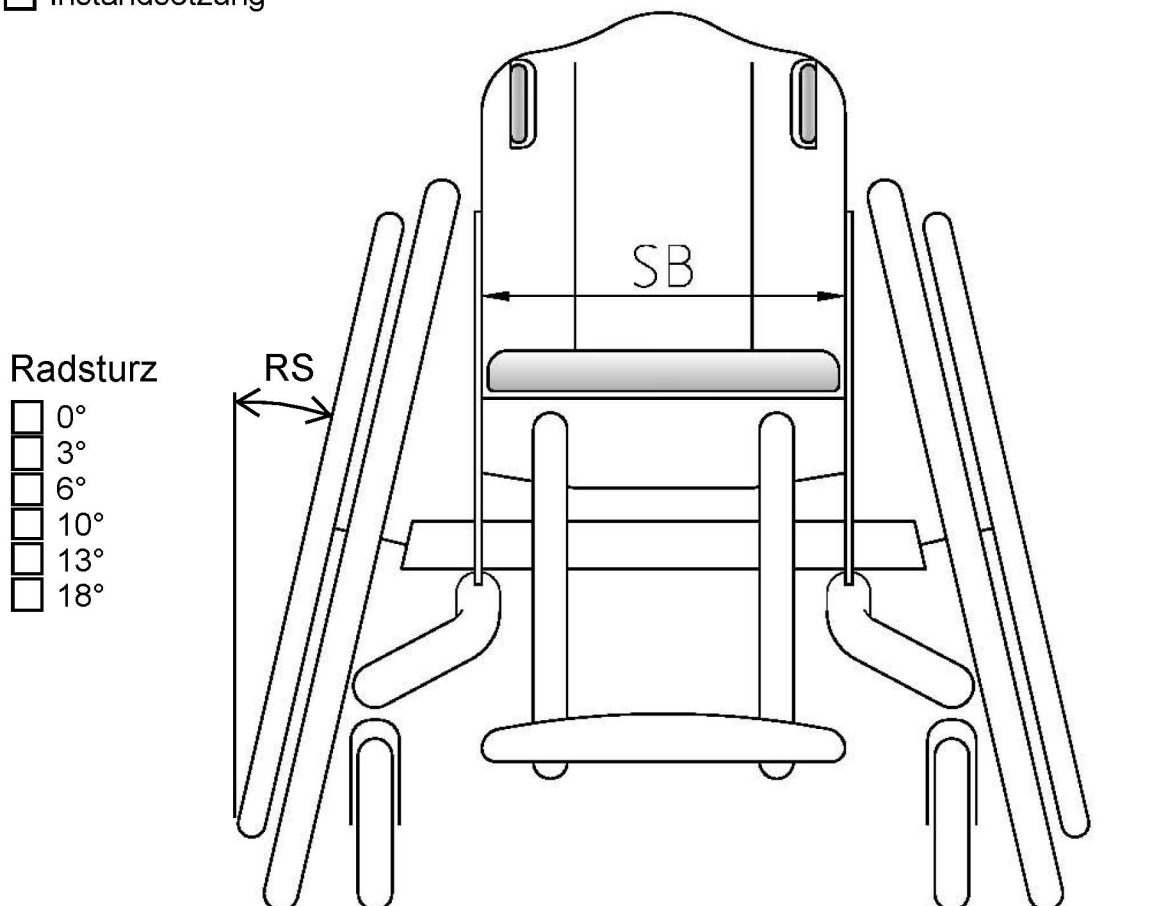
mobil:

Bitte die Maße unbedingt den Grafiken entsprechend abnehmen und in die Formularfelder eintragen!
Teile oder Stühle werden gemäß der hier angegebenen Maße gefertigt. Also immer gut aufpassen ;o)

- Angebot
- Neuversorgung
- Folgeversorgung
- Wachstumsanpassung
- Ersatzteilbestellung
- Instandsetzung



molab
modulare ► mobilität ►



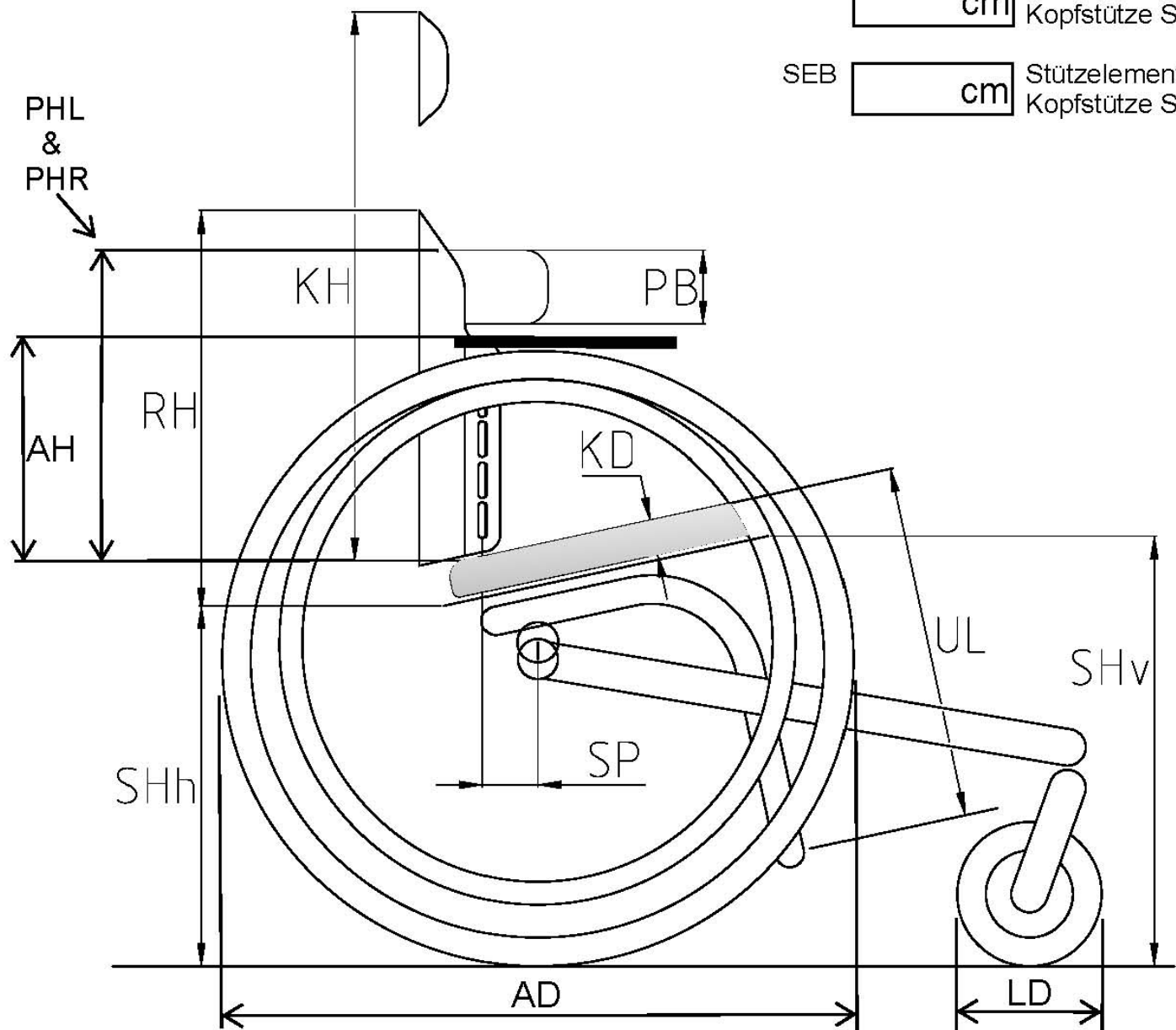
Radsturz

- 0°
- 3°
- 6°
- 10°
- 13°
- 18°

- SB cm Sitzbreite zwischen den Seitenteilen - bitte KEIN Körpermaß angeben !!!
Den SMA-RT gibt's nur in geraden Zahlen von 20cm bis 34cm !
- ST cm Sitztiefe, gemessen in der Sitzbrettmittle (so lang werden Sitzbrett & Kissen)
Den SMA-RT gibt's nur von 20cm - 40cm Sitztiefe - Seite 3
- UL cm Unterschenkelänge, von der Oberschenkelunterseite bis zur Schuhsohle
Den SMA-RT gibt's nur von 10cm - 45cm Unterschenkelänge - Seite 2
- RH cm Rückenlänge, in der Schalenmitte ab Sitzbrett (fällt nach außen 4-5cm ab)
Den SMA-RT gibt's nur von 20cm - 42cm Rückenlänge - Seite 2

AD Zoll Antriebsrad-DurchmesserLD Zoll Lenkrad-DurchmesserPB cm PelottenbreitePHL cm Pelottenhöhe links
in Fahrtrichtung - ab KissenPHR cm Pelottenhöhe rechts
in Fahrtrichtung - ab KissenKH cm KopfstützenhöheSEH cm Stützelementhöhe
Kopfstütze Seite 1SEB cm Stützelementbreite
Kopfstütze Seite 1

Hinweis: Kopfstützelemente und Pelotten sind beim SMA-RT nur in den Größen S, M oder L wählbar - Wir bauen automatisch die ein, die der eingegebenen Maßangabe am nächsten liegt ;o)

KD cm Kissendicke - im belasteten Zustand - unter den Oberschenkeln / den SitzbeinenSHh cm Sitzhöhe hinten, gemessen vom Boden bis zur Sitzbretthinterkante
Den SMA-RT gibt's nur von 34 bis 42cmSHv cm Sitzhöhe vorn, gemessen vom Boden bis zur Sitzbrettvorderkante
Den SMA-RT gibt's nur von 34 bis 42cmSP cm Schwerpunkt, waagrecht gemessen von der Mitte der Antriebsradachse bis zur Mitte der unteren Schraube, die den Rücken mit dem Seitenteil verbindet

Zusatzoptionen

Kontur der Rückenschalenoberkante (Beim SMA-RT nur Pagodenform)

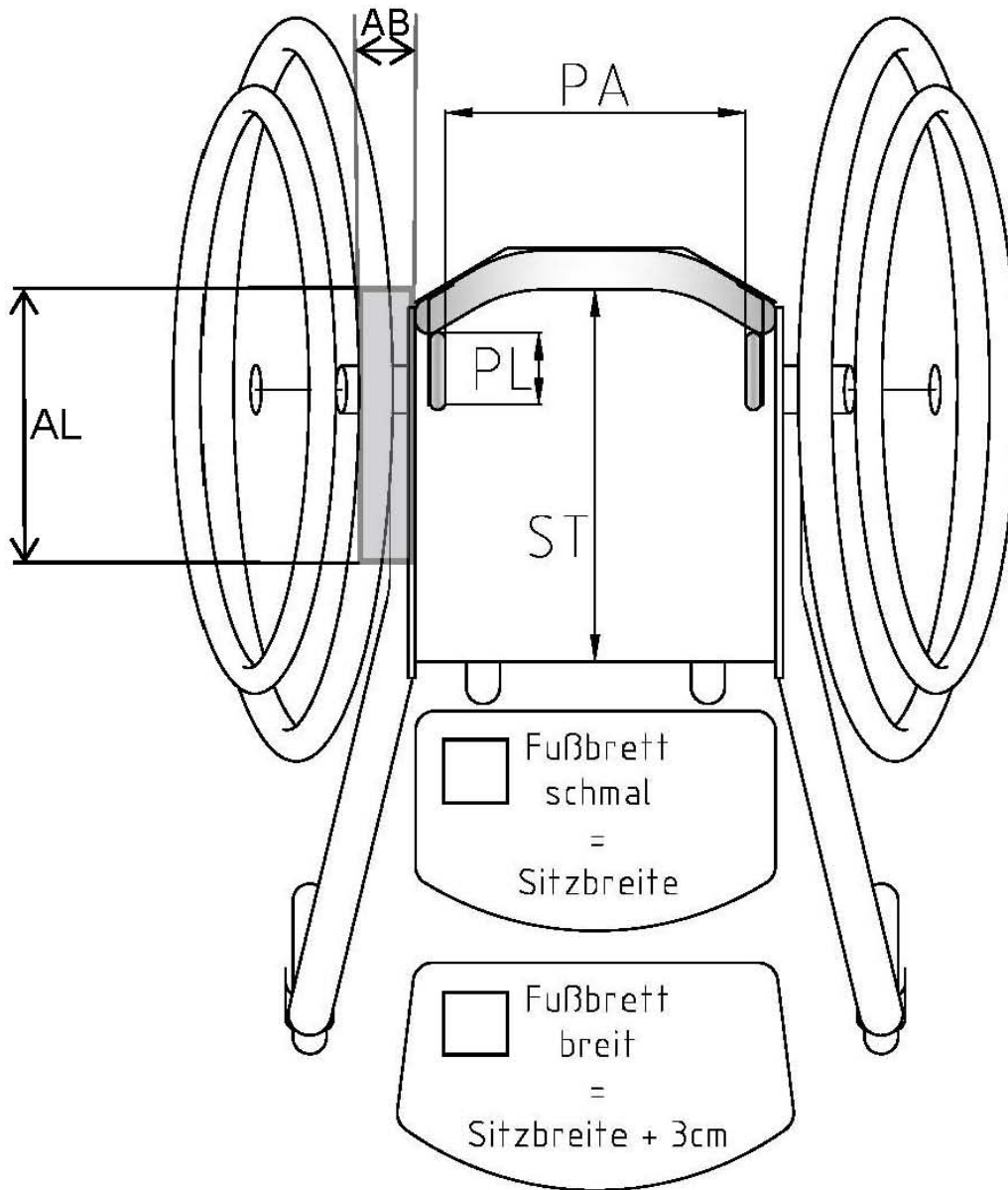
gerade

gewölbt

Pagodenform

PA cm Pelottenabstand, gepolstert - hier bitte das Körpermaß auf Kleidung angeben

PL cm Pelottenlänge, angegeben ist das Maß incl. Bezug vor dem Rückenpolster



Höhe der Fersenkante : cm

AH cm Armlehnenhöhe ab Kissen
Kissen bis Ellenbogen - Seite 2

Fußbrett seitr. aufgekantet : cm

AL cm Armlehnenlänge
Armlehne ist vorn & hinten rund

Fußbrett vorn aufgekantet : cm

AB cm Armlehnenbreite

Wadenplattenhöhe nicht in der Zeichnung : cm

Stempel / Unterschrift

Wadenplattenbreite entspricht Sitzbreite : cm

Übermittlung bitte per mail an info@molab.de - danke für den Auftrag :o)